

YS-3BR (Automatic Screw Sorting Machines)

主な能力

検査能力 (毎分)	300 ~ 1500ppm	首下L寸	8~40mm	機械寸法	2900×970×1750mm
軸直径	M3~6	頭部直径	Max 13mm	装置重量	700kg

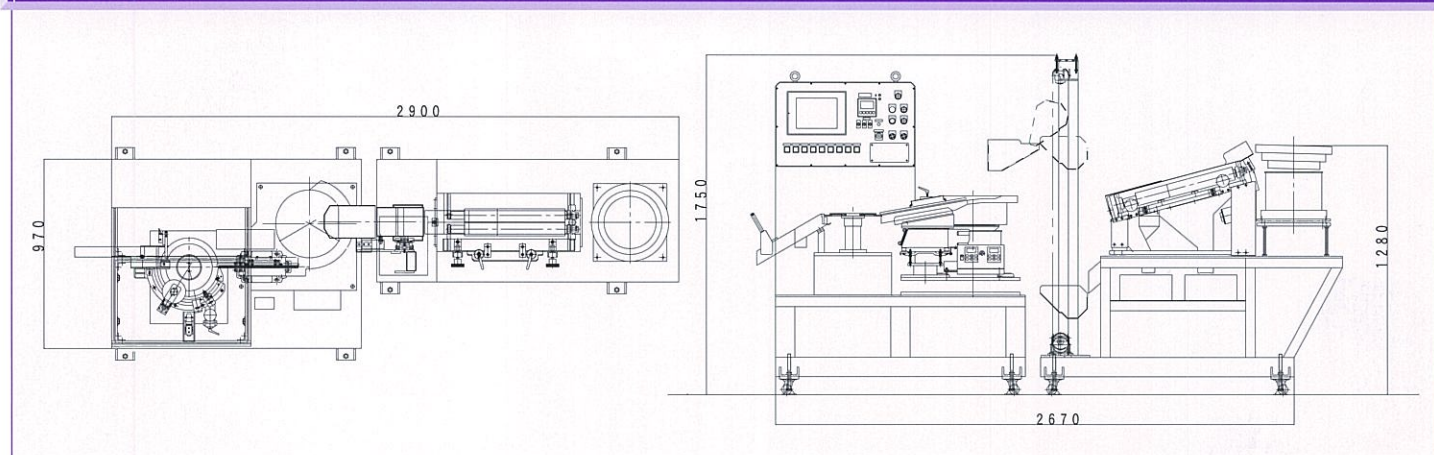
検査項目

- | | |
|-----------------|------------------|
| 1. 頭部直径 | 6. 異物混入 |
| 2. 首下L寸 | 7. ネジ山の有・無及び、不具合 |
| 3. 頭部形状とキズ・割れ検査 | 8. ネジ山のピッチ |
| 4. 頭部高さ | 9. ネジ先端形状 |
| 5. ネジ外径選別 | 10. 良品プリセットカウンター |

オプション検査項目

11. メッキの有・無
12. 十字穴 (トルクス) のチップング検査 (日・米特許)
13. その他の検査

YS-3BR (Schematic Drawing)



※仕様は、予告なしに変更する事があります。

Features ——— YS-3BR型ネジ用検査選別機的主要特長

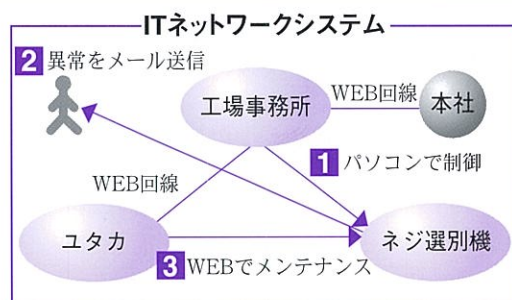
拡張機能No.1

- 機械の制御をするシーケンサをパソコン監視モニター上で管理・操作します。
- 機械の異常停止時もリアルタイムでオペレーターにメール転送します。
- 検査用カメラからのNG画面を記録しパソコンから確認できます。
- 良品・不良品カウント値の表示が出来るので品質管理に役立ちます。
- 日々の日報の自動集計と、EXCELによるグラフ等の自動作成が可能。
(ISO 9000の日報も、簡単に自動作成が可能。)

オプションにて下記の機能も対応可能。

拡張機能No.2

- インターネットで遠隔地からのモニター監視やリモートメンテナンスが可能。
- 選別機からの選別データを前後工程の機械にリアルタイムに発信します。



Distributor :

Manufacturer

YUTAKA CO.,LTD.

2-17-5 shinkeshima-cho, Higashi-Osaka 579-8065, JAPAN
Tel: 0729-84-6246 Fax: 0729-81-8016
E-mail: y-kenji@hct.zaq.ne.jp http://www.hct.zaq.ne.jp/yutaka/

製造元

株式会社ユタカ

〒579-8065 大阪府東大阪市新池島町2-17-5
Tel: 0729-84-6246 Fax: 0729-81-8016
E-mail: y-kenji@hct.zaq.ne.jp http://www.hct.zaq.ne.jp/yutaka/